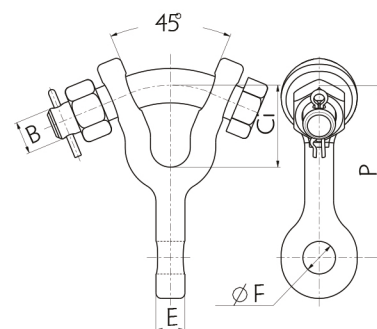


Garfo "Y" Olhal

Horquilla "Y" Ojal

"Y" Eye Clevis



Referência N° Catalogo Cat. Number	Ruptura Rotura Ultimate Strength (kN)	Dimensões Dimensiones Dimensions (mm)					Peso Peso Neto Net Weight (kg)
		B	Ci	E	F	P	
F1320-05	120	3/4"	45	16	18	95	0,779
F1320-07	120	5/8"	45	16	18	95	0,669

MATERIAL: Aço forjado galvanizado a quente
Acero forjado galvanizado en caliente
Forged steel, hot dip galvanized