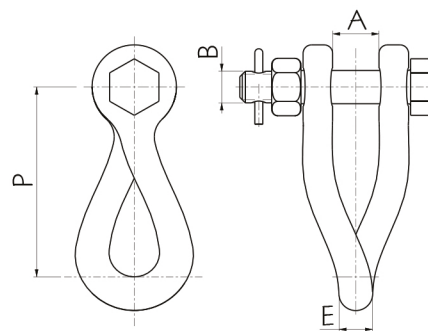
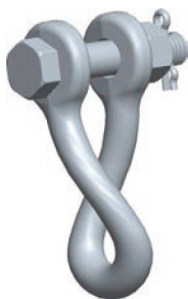


Manilha 90°

Grillete 90°

90° Shackle



Referência N° Catalogo Cat. Number	Ruptura Rotura Ultimate Strength (kN)	Dimensões Dimensiones Dimensions (mm)				Peso Peso Neto Net Weight (kg)
		A	B	E	P	
F1207-03	120	22	5/8"	16	90	0,639
F1207-05	120	27	5/8"	16	90	0,654
F1218-01	120	22	5/8"	19	85	0,896
F1208	160	22	3/4"	19	85	0,986
F1209-02	240	22	3/4"	19X23	126	1,184
F1209-01	240	24	7/8"	19X23	126	1,309

MATERIAL: Aço forjado galvanizado a quente
Acero forjado galvanizado en caliente
Forged steel, hot dip galvanized