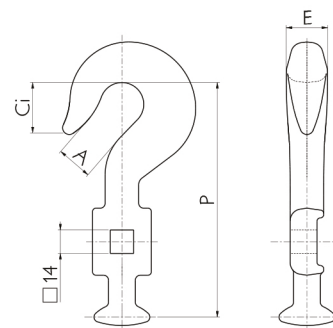


Gancho Bola com Suporte

Gancho Bola con Soporte

Horn Holder Ball Hook



Referência N° Catalogo Cat. Number	Ruptura Rotura Ultimate Strength (kN)	Padrão Acoplamiento Coupling	Dimensões Dimensiones				Peso Peso Neto Net Weight (kg)
			Dimensions (mm)				
			A	Ci	E	P	
F1104	80	16	21	31	24	140	0,780

MATERIAL: Aço forjado galvanizado a quente
Acero forjado galvanizado en caliente
Forged steel, hot dip galvanized