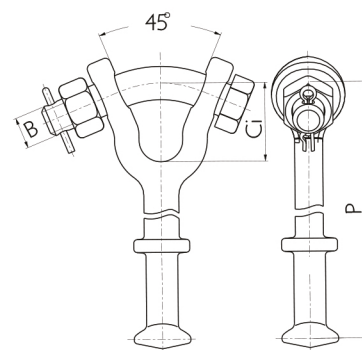


Prolongador Garfo Y Bola
Alargador Horquilla “Y” Bola
Ball Y Clevis Extension



Referência	Ruptura	Padrão	Dimensões Dimensiones			Peso
N° Catalogo	Rotura	Acoplamiento	Dimensions (mm)			Peso Neto
Cat. Number	Ultimate Strength (kN)	Coupling	B	Ci	P	Net Weight (kg)
F1347-04	120	18	3/4"	45	205	1,020

MATERIAL: Aço forjado galvanizado a quente
 Acero forjado galvanizado en caliente
 Forged steel, hot dip galvanized