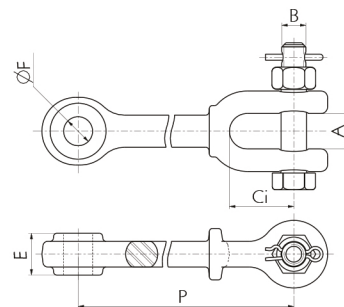


Prolongador Garfo Olhal 90°

Alargador Horquilla Ojal 90°

90° Eye Clevis Extension



Referência N° Catalogo Cat. Number	Ruptura Rotura Ultimate Strength (kN)	Dimensões Dimensiones Dimensions (mm)						Peso Peso Neto Net Weight (kg)
		A	B	Ci	F	E	P	
F1370-04	120	22	5/8"	40	18	26	200	0,986
F1370-08	120	22	5/8"	40	21	26	200	0,967
F1370-09	120	22	3/4"	40	21	30	200	1,070
F1370-13	120	22	5/8"	40	21	35	200	0,994
F1370-17	120	22	5/8"	40	21	30	200	0,976
F1370-22	120	22	5/8"	40	21	16	200	0,937
F1370-25	120	22	3/4"	40	21	16	200	1,022
F1370-90	120	22	5/8"	40	18	16	200	0,942
F2377-08	120	22	5/8"	40	18	18	250	1,313
F2377-05	160	22	3/4"	40	21	18	250	1,387

MATERIAL: Aço forjado galvanizado a quente
Acero forjado galvanizado en caliente
Forged steel, hot dip galvanized