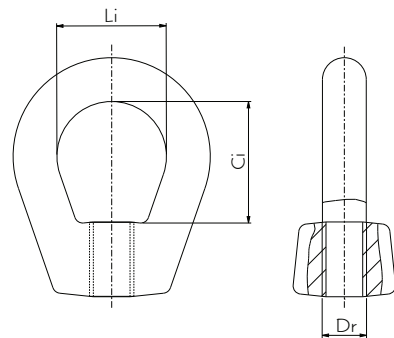


Porca Olhal

Tuerca Ojal

Eye Nut



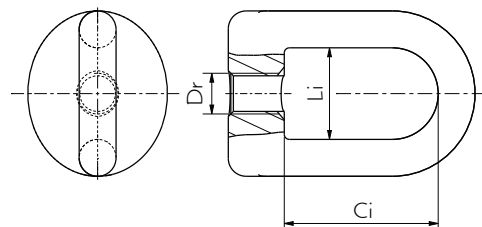
Referência	Ruptura	Dimensões Dimensiones Dimensions			Peso
N° Catalogo	Rotura	(mm)			Peso Neto
Cat. Number	Ultimate Strength				Net Weight
	(kN)	Dr	Ci	Li	(kg)
F1405-16	80	M16X2	45	40	0,423
F1405-20	120	M20X2,5	45	40	0,403
F1405-34	120	W3/4"	45	40	0,403
F1405-58	80	W5/8"	45	40	0,423

MATERIAL: Aço forjado galvanizado a quente
Acero forjado galvanizado en caliente
Forged steel, hot dip galvanized

Porca Olhal

Tuerca Ojal

Eye Nut



Referência	Ruptura	Dimensões Dimensiones Dimensions			Peso
N° Catalogo	Rotura	(mm)			Peso Neto
Cat. Number	Ultimate Strength				Net Weight
	(kN)	Dr	Li	Ci	(kg)
F1401-16	80	M16X2	36	60,5	0,564
F1401-58	80	W5/8"	36	60,5	0,564
F1401-22	120	M22X2,5	36	60,5	0,526
F1401-34	120	W3/4"	36	60,5	0,548

MATERIAL: Aço forjado galvanizado a quente
Acero forjado galvanizado en caliente
Forged steel, hot dip galvanized