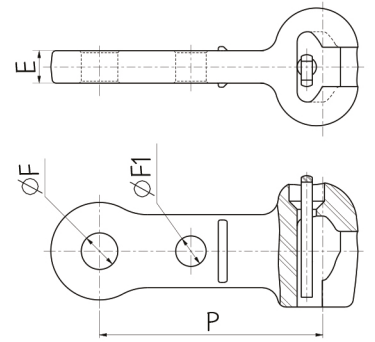


Concha Olhal com Suporte

Rótula Ojal con Soporte

Horn Holder Eye Socket



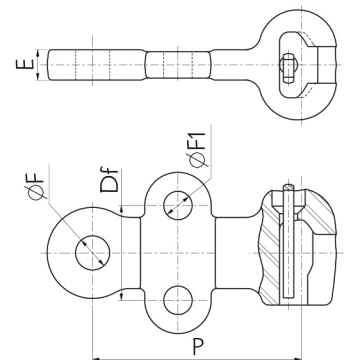
Referência N° Catalogo Cat. Number	Ruptura Rotura Ultimate Strength (kN)	Padrão Acoplamiento Coupling	Dimensões Dimensiones Dimensions (mm)				Peso Peso Neto Net Weight (kg)
			E	F	F1	P	
F1300	120	16	16	18	15	110	0,977
F1300-01	120	16	25	18	15	110	1,033
F1300-02	120	16	35	18	15	110	1,089
F1300-07	120	16	25	21	15	110	1,015
F1300-08	120	16	27	21	15	110	1,025

MATERIAL: Aço forjado galvanizado a quente
Acero forjado galvanizado en caliente
Forged steel, hot dip galvanized

Concha Olhal com Suporte

Rótula Ojal con Soporte

Horn Holder Eye Socket



Referência N° Catalogo Cat. Number	Ruptura Rotura Ultimate Strength (kN)	Padrão Acoplamiento Coupling	Dimensões Dimensiones Dimensions (mm)					Peso Peso Neto Net Weight (kg)
			Df	E	F	F1	P	
F2342	120	16	50	16	18	15	110	1,063
F2342-01	120	16	50	16	21	15	110	1,051
F2342-03	120	16	50	36	18	15	110	1,183
F2342-05	160	20	50	17	21	15	120	1,493
F2342-06	160	20	50	17	18	15	120	1,479

MATERIAL: Aço forjado galvanizado a quente
Acero forjado galvanizado en caliente
Forged steel, hot dip galvanized