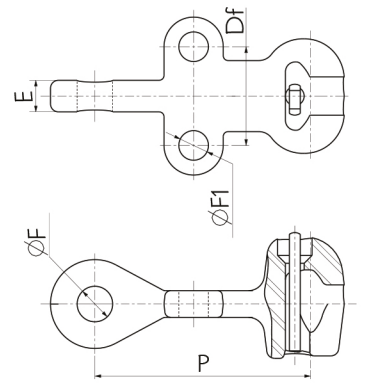


Concha Olhal
com Suporte 90°

Rótula Ojal
con Soporte 90°

90° Horn
Holder Eye Socket



Referência	Ruptura	Padrão	Dimensões Dimensiones					Peso
N° Catalogo	Rotura	Acoplamiento	Dimensions (mm)					Peso Neto
Cat. Number	Ultimate Strength (kN)	Coupling	Df	E	F	F1	P	Net Weight (kg)
F2343	120	16	50	16	18	15	110	0,958

MATERIAL: Aço forjado galvanizado a quente
Acero forjado galvanizado en caliente
Forged steel, hot dip galvanized