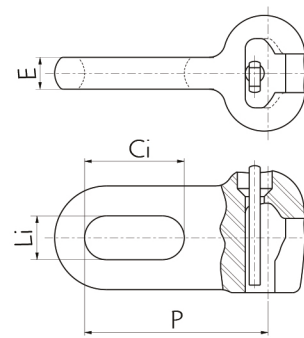


Concha Elo 90°

Rótula Eslabón 90°

90° Link Socket



Referência	Ruptura	Padrão	Dimensões   Dimensiones				Peso
N° Catalogo	Rotura	Acoplamiento	Dimensions (mm)				Peso Neto
Cat. Number	Ultimate Strength (kN)	Coupling	Ci	Li	E	P	Net Weight (kg)
F1314-02	120	16	50	22	16	92	0,870

MATERIAL: Aço forjado galvanizado a quente  
Acero forjado galvanizado en caliente  
Forged steel, hot dip galvanized