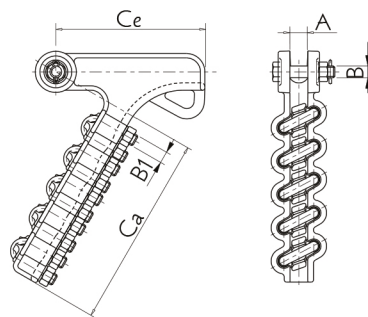


## Grampo de Ancoragem Passante

## Grapa de Anclaje Pasante

## Quadrant Strain Clamp



Referência Nº Catalogo Cat. Number	Acomodação Alojamiento Clamping Range (ØMin. - ØMax)	Ruptura Rotura Ultimate Strength (kN)	Dimensões   Dimensiones Dimensions (mm)				Peso Peso Neto Net Weight (kg)	Intercambiável   Intercambiable   Interchangeable						
			A	Ce	Ca	B		F1305	F2342	F2343	F1334	F1320 F1324	F1370	
F4121-001	5 - 16,5	68	20	180	162	5/8"	1,550	F1305						
F4121-002	10 - 24	115	29	258	239	5/8"	3,000	F1305-08						
F4121-003	18 - 26	120	34	278	300	3/4"	4,880	F1300-07	---	---		F1334-04	---	
F4121-004	23 - 31	135	38	300	310	3/4"	5,280	---	---				---	F1370-08
F4121-005	29- 39,5	170	47	340	320	3/4"	7,855	---	---			F1334-07	---	F1370-13

MATERIAL: Liga de Alumínio | Parafuso, porcas e arruelas em aço galvanizado a quente.  
Aleación de aluminio | Tornillos, tuercas y arandelas en acero galvanizado en caliente.  
Aluminum alloy | Bolts, nuts and washers in hot dip galvanized steel.

Para uso com cabos: CAA, CA, AAAC e ACAR

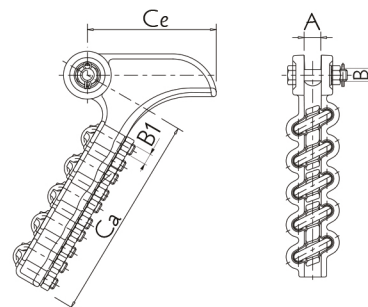
Para uso con cables: CAA, CA, AAAC y ACAR

For use with cables: CAA, CA, AAAC and ACAR

## Grampo de Ancoragem Passante

## Grapa de Anclaje Pasante

## Quadrant Strain Clamp



Referência Nº Catalogo Cat. Number	Acomodação Alojamiento Clamping Range (ØMin. - ØMax)	Ruptura Rotura Ultimate Strength (kN)	Dimensões   Dimensiones Dimensions (mm)				Peso Peso Neto Net Weight (kg)	Intercambiável   Intercambiable   Interchangeable						
			A	Ce	Ca	B		F1305	F2342	F2343	F1334	F1320 F1324	F1370	
F4122-003	10 - 20	80	23	158	230	5/8"	1,923	F1305	F2342					
F4122-004	18 - 25,5	115	30	180	300	5/8"	4,000	---	F1300	F2343	F1334		F1320 F1324	F1370-06
F4122-005	25 - 33	140	40	213	372	3/4"	5,220	---	F1300-07	---	F1334-09	F1324-04	F1370-08	

MATERIAL: Liga de Alumínio | Parafuso, porcas e arruelas em aço galvanizado a quente.  
Aleación de aluminio | Tornillos, tuercas y arandelas en acero galvanizado en caliente.  
Aluminum alloy | Bolts, nuts and washers in hot dip galvanized steel.

Para uso com cabos: CAA, CA, AAAC e ACAR

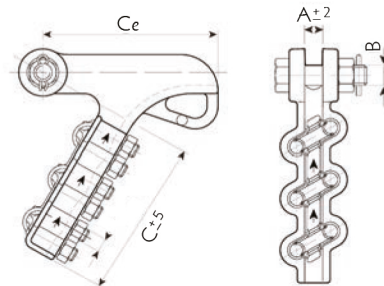
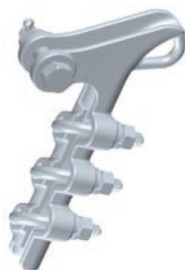
Para uso con cables: ACSR, AAC, AAAC y ACAR






For use with cables: ACSR, AAC, AAAC and ACAR

**Grampo de  
Ancoragem Passante**

**Grapa de Anclaje Pasante**

**Quadrant Strain Clamp**



Referência	Acomodação	Ruptura	Dimensões   Dimensiones Dimensions				Peso	Intercambiável   Intercambiable   Interchangeable					
Nº Catalogo	Alojamiento	Rotura	(mm)				Peso Neto	    					
Cat. Number	Clamping Range (ØMin - ØMax)	Ultimate Strength (kN)	A	Ce	Ca	B	Net Weight (kg)						
F4120-002	5 - 14,5	68,70	19	120	185	5/8"	2,000	F1354	F1354-01	F1320	F1324	F2394-03	

MATERIAL: Liga de Alumínio | Parafuso, porcas e arruelas em aço galvanizado a quente.  
Aleación de aluminio | Tornillos, tuercas y arandelas en acero galvanizado en caliente.  
Aluminum alloy | Bolts, nuts and washers in hot dip galvanized steel.

Para uso com cabos de aço galvanizado: SM-HS-EHS  
Para uso con cables acero galvanizado: SM-HS-EHS  
For use with galvanized steel cables: SM-HS-EHS