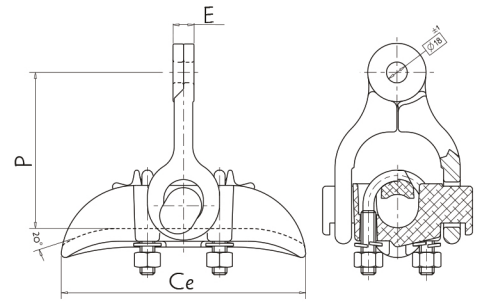
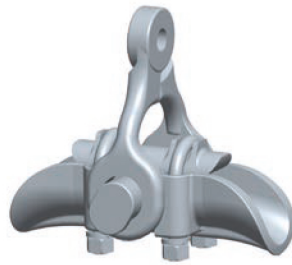


Grampo de Suspensão Biarticulado

Grapa de Suspensión Pasante Doble

Double Rotation Suspension Clamp



Referência	Acomodação	Ruptura	Dimensões Dimensiones Dimensions			Peso	Intercambiável Intercambiable Interchangeable
Nº Catalogo	Alojamiento	Rotura	(mm)			Peso Neto	
Cat. Number	Clamping Range	Ultimate Strength	P	Ce	E	Net Weight	
	(ØMin. - ØMax)	(kN)				(kg)	
F4102-001	10 - 18,3	38	115	190	18	1,315	
F4102-003	18,3 - 35	70	130	210	19	2,060	F1306 - P16
F4102-005	34 - 44	80	145	250	19	2,350	F2345-04 - P16

MATERIAL: Liga de Alumínio | Parafuso, porcas e arruelas em aço galvanizado a quente.
Aleación de aluminio | Tornillos, tuercas y arandelas en acero galvanizado en caliente.
Aluminum alloy | Bolts, nuts and washers in hot dip galvanized steel.

Para uso com cabos: CAA, CA, AAAC e ACAR

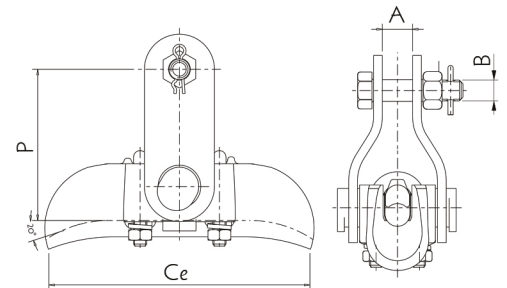
Para uso con cables: CAA, CA, AAAC y ACAR

For use with cables: CAA, CA, AAAC and ACAR

Grampo de Suspensão Biarticulado

Grapa de Suspensión Pasante Doble

Double Rotation Suspension Clamp



Referência	Acomodação	Ruptura	Dimensões Dimensiones Dimensions				Peso	Intercambiável Intercambiable Interchangeable
Nº Catalogo	Alojamiento	Rotura	(mm)				Peso Neto	
Cat. Number	Clamping Range	Ultimate Strength	A	P	Ce	B	Net Weight	
	(ØMin - ØMax)	(kN)					(kg)	
F4102-010	10 - 18,3	38	22	98	190	5/8"	1,315	F1305
F4102-030	18,3 - 35	70	22	110	210	5/8"	1,947	F2342
								F1320
								F1324
								F1324-02

MATERIAL: Liga de Alumínio | Parafuso, porcas e arruelas em aço galvanizado a quente.
Aleación de aluminio | Tornillos, tuercas y arandelas en acero galvanizado en caliente.
Aluminum alloy | Bolts, nuts and washers in hot dip galvanized steel.

Para uso com cabos: CAA, CA, AAAC e ACAR

Para uso con cables: CAA, CA, AAAC y ACAR

For use with cables: CAA, CA, AAAC and ACAR