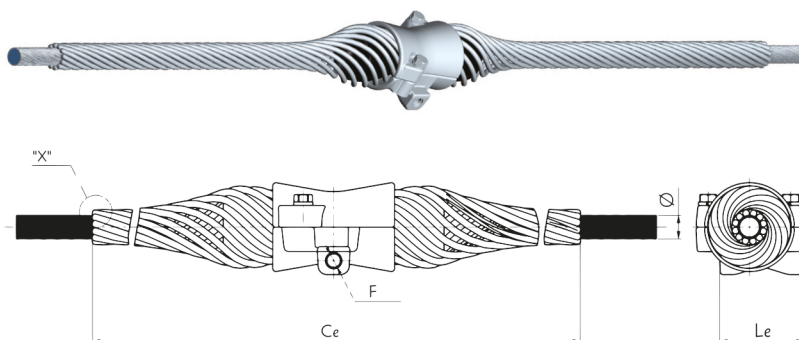


Grampo Suporte Armado

Grapa Soporte Armada

Trunnion Helical Suspension Clamp



Referência		Dimensões Dimensiones Dimensions (mm)					Peso		
Nº Catalogo	Acomodação Alojamiento	ØMin	ØMax	Ce	Le	F	Nº Varetas Nº Varillas Rod per set	Cor Color	Peso Neto Net Weight (kg)
Cat. Number	Clamping Range								
F4041-7x		14,12	14,56	864	98	15,5	11	Branco Blanco White	1,592
F4042-0x		15,41	15,74	864	98	15,5	11	Púrpura Purple	1,281
F4042-1x		15,75	16,39	965	98	15,5	12	Vermelho Rojo Red	1,351
F4042-5x		18,06	18,58	1041	98	15,5	12	Preto Negro Black	1,762
F4042-8x		19,53	20,20	1145	98	15,5	11	Laranja Anaranjado Orange	2,670
F4042-9x		20,21	20,94	1145	98	15,5	11	Púrpura Purple	2,671
F4043-1x		21,48	22,11	1220	98	15,5	11	Azul Blue	2,727
F4043-3x		22,70	23,05	1219	98	15,5	12	Verde Green	2,839
F4043-8x		25,05	25,54	1346	98	15,5	13	Laranja Anaranjado Orange	3,480
F4044-3x		27,71	28,41	1575	98	15,5	12	Amarelo Amarillo Yellow	5,041
F4044-4x		28,42	28,86	1575	98	15,5	12	Preto Negro Black	5,018
F4044-5x		28,87	29,27	1575	98	15,5	12	Branco Blanco White	5,013
F4044-6x		29,29	29,86	1575	98	15,5	12	Marrom Brown	5,029

Material: Sapata, cinta e varetas / Liga de alumínio / Coxim: Elastômero / Parafusos e arruelas: Aço galvanizado a quente / Porca: Aço inox.

Cuerpo, cinta y varillas / Aleación de aluminio / Manguito: Elastómero / Tornillo y arandela: Acero galvanizado en caliente / Tuerca: Acero inoxidable.

Housing, strap and rods: Aluminum alloy / Insert: Elastomer / Bolt and washer: in hot dip galvanized steel / Nut: Stainless

Para uso com cabos: CAA, CA, AAAC e ACAR

Para uso con cables: ACSR, AAC, AAAC y ACAR

For use with cables: ACSR, AAC, AAAC and ACAR

Ruptura: 60% da carga de ruptura do cabo.

Carga de rotura: 60 % de la carga de rotura del cable.

Ultimate Strength (kN): 60% of cable ultimate strength.

Carga de Escorregamento: 25% da carga de ruptura do cabo

Carga de Deslizamiento: 25 % de la carga de rotura del cable

Slipping Load : 25% ultimate strength of cable

0 = Lixado | Lijada | Sanded



Acabamento

X = 1 = Bola | La Pelota | Ball



Acabamiento

2 = Bico Papagaio

Bico de Loro

Beak Parrot



Rod end