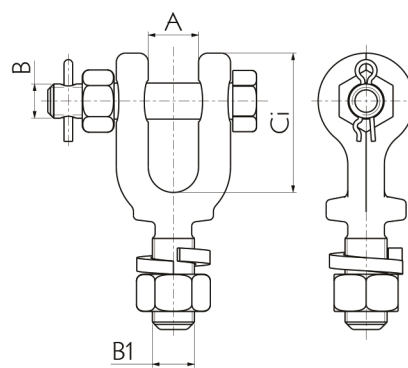


Suporte do
Grampo de Suspensão

Soporte de
Grapa de Suspensión

Suspension Clamp Support



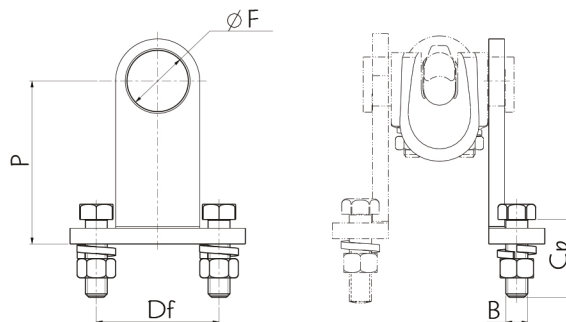
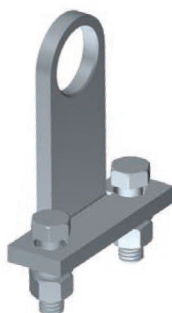
Referência N° Catalogo Cat. Number	Dimensões Dimensiones Dimensions (mm)				Peso
	A	B	B1	Ci	Peso Neto Net Weight (kg)
F1627	22	5/8"	3/4"	40	0,698

MATERIAL: Aço galvanizado a quente
Acero galvanizado en caliente
Steel, hot dip galvanized

Suporte do
Grampo de Suspensão

Soporte Sencillo de la
Grapa de Suspensión

Single Suspension
Clamp Support



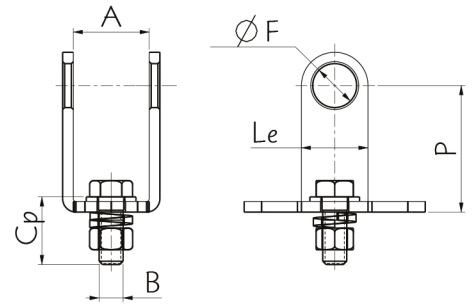
Referência N° Catalogo Cat. Number	Dimensões Dimensiones Dimensions (mm)					Peso
	kN	B x Cp	Df	F	P	Peso Neto Net Weight (kg)
F1623-03	30	1/2" x 50	70	35	93	0,652
F1623-01	30	5/8" x 50	90	35	65	0,787

MATERIAL: Aço galvanizado a quente
Acero galvanizado en caliente
Steel, hot dip galvanized

Suporte do
Grampo de Suspensão

Soporte de
la Grapa de Suspensión

Suspension Clamp Support



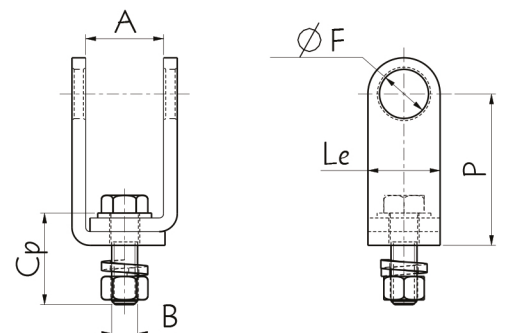
Referência N° Catalogo Cat. Number	Dimensões Dimensiones Dimensions (mm)						Peso Peso Neto Net Weight (kg)
	kN	B x Cp	A	F	Le	P	
F1623-04	30	3/4" x 50	57	33	50	95	1,309
F1623-08	30	3/4" x 243	57	33	50	95	1,723

MATERIAL: Aço galvanizado a quente
Acero galvanizado en caliente
Steel, hot dip galvanized

Suporte do
Grampo de Suspensão

Soporte de la
Grapa de Suspensión

Suspension Clamp Support



Referência N° Catalogo Cat. Number	Dimensões Dimensiones Dimensions (mm)						Peso Peso Neto Net Weight (kg)
	kN	B x Cp	A	F	Le	P	
F1623-09	30	3/4" x 64	54	34	50	105	1,361

MATERIAL: Aço galvanizado a quente
Acero galvanizado en caliente
Steel, hot dip galvanized