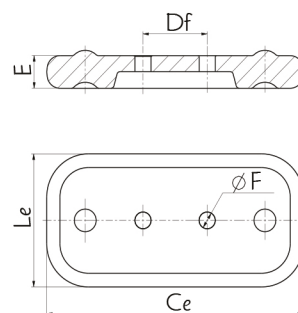


Contrapeso

Contrapeso Rectangular

Rectangular Counterweight



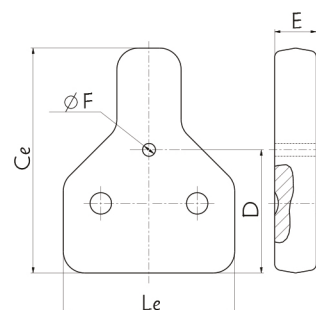
Referência N° Catalogo Cat. Number	Dimensões Dimensiones Dimensions (mm)					Peso Peso Neto Net Weight (kg)
	Ce	Df	E	F	Le	
F3030	400	100	49	25	200	25,000
F3031	500	100	64	25	240	50,000
F3031-01	500	100	38	25	240	30,000

MATERIAL: Aço galvanizado a quente
Acero galvanizado en caliente
Steel, hot dip galvanized

Contrapeso

Contrapeso Raqueta

Racket Counterweight



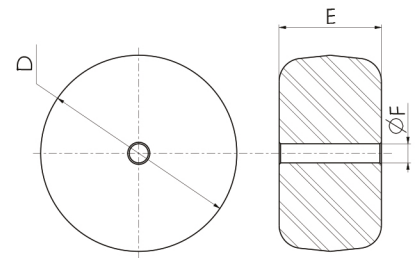
Referência N° Catalogo Cat. Number	Dimensões Dimensiones Dimensions (mm)					Peso Peso Neto Net Weight (kg)
	Ce	D	E	F	Le	
F3038-03	420	230	78	24	320	50,000

MATERIAL: Aço galvanizado a quente
Acero galvanizado en caliente
Steel, hot dip galvanized

Contrapeso

Contrapeso Circular

Circular Counterweight



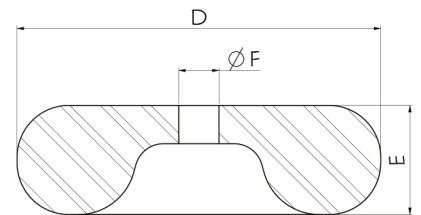
Referência N° Catalogo Cat. Number	Dimensões Dimensiones Dimensions (mm)			Peso Peso Neto Net Weight (kg)
	D	E	F	
F3034-01	270	134	25	50,000
F3034-04	257	32	25	12,500
F3034-05	260	68	25	25,000
F3034-10	240	98	25	30,000
F3034-11	100	60	16	3,500

MATERIAL: Aço galvanizado a quente
Acero galvanizado en caliente
Steel, hot dip galvanized

Contrapeso

Contrapeso Circular

Circular Counterweight



Referência N° Catalogo Cat. Number	Dimensões Dimensiones Dimensions (mm)			Peso Peso Neto Net Weight (kg)
	D	E	F	
F3034	190	57	21	9,953

MATERIAL: Aço galvanizado a quente
Acero galvanizado en caliente
Steel, hot dip galvanized