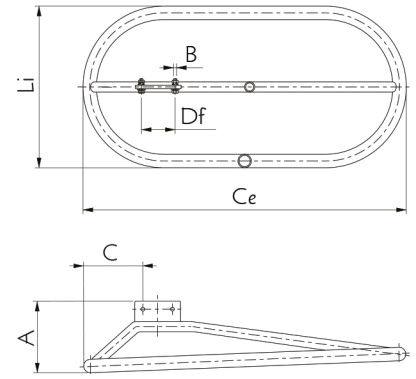
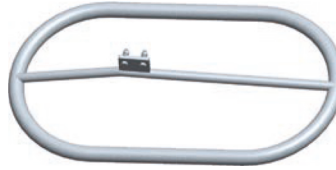


Anel Anticorona

Anillo Oval Anticorona

Anticorona Oval Grading Ring



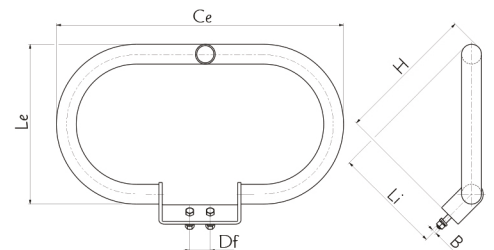
Referência N° Catalogo Cat. Number	Voltagens até Voltage hasta Voltage up to (kV)	Dimensões Dimensiones Dimensions (mm)						Peso Peso Neto Net Weight (kg)
		A	C	B	Df	Ce	Li	
F4090-003	500	120	225	1/2"	60	900	600	4,140
F4090-004	500	195	150	1/2"	60	800	600	3,895
F4090-015	500	93	200	1/2"	60	600	400	2,860
F4090-054	500	220	275	1/2"	60	750	600	5,180
F4090-095	500	150	100	1/2"	60	550	400	2,643
F4090-097	500	130	120	1/2"	60	700	400	3,132
F4090-115	500	160	400	1/2"	60	1100	600	4,777
F4090-117	500	220	200	1/2"	60	900	500	4,517

MATERIAL: Liga de Alumínio | Aleación de Aluminio | Aluminun Alloy

Anel Anticorona

Anillo Oval Anticorona

Anticorona Oval Grading Ring



Referência N° Catalogo Cat. Number	Voltagens até Voltage hasta Voltage up to (kV)	Dimensões Dimensiones Dimensions (mm)						Peso Peso Neto Net Weight (kg)
		B	Ce	Df	H	Le	Li	
F2240-08 (1)	500	1/2"	700	50	341	390	265	7,176
F2240-13 (1)	500	1/2"	500	50	257	330	251	2,631
F4090-081 (2)	500	1/2"	800	50	221	600	566	3,402
F4090-092 (2)	500	1/2"	700	50	290	400	335	2,845
F4090-098 (2)	500	1/2"	700	50	390	400	250	4,160

MATERIAL: (1) Aço galvanizado a quente | Acero galvanizado en caliente | Steel, hot dip galvanized
(2) Liga de Alumínio | Aleación de Aluminio | Aluminun Alloy