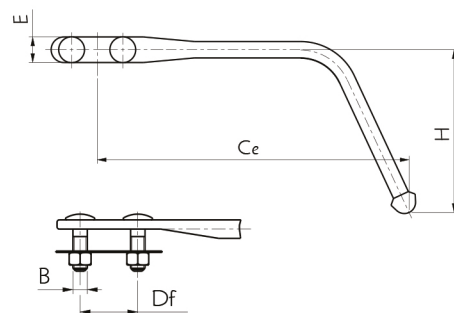


## Chifre Simples

## Descargador Sencillo

## Single Arcing Horn



Referência	Voltagens até	Com solda	Dimensões   Dimensiones					Peso
N° Catalogo	Voltage hasta	Con soldura	Dimensions (mm)					Peso Neto
Cat. Number	Voltage up to (kV)	With Welding	B	Ce	H	Df	E	Net Weight (kg)
F2016	230	1	1/2"	300	160	50	25	0,832

MATERIAL: Aço forjado galvanizado a quente  
Acero forjado galvanizado en caliente  
Forged steel, hot dip galvanized