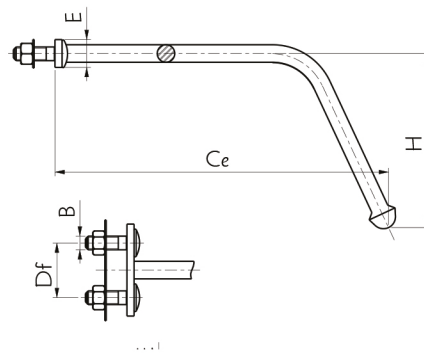


Chifre Central

Descargador Central

Center Arcing Horn



Referência	Voltagens até	Com solda	Dimensões Dimensiones					Peso
N° Catalogo	Voltage hasta	Con soldura	Dimensions (mm)					Peso Neto
Cat. Number	Voltage up to	With Welding	B	Ce	H	Df	E	Net Weight
	(kV)							(kg)
F2017	230	1	1/2"	300	160	50	25	0,870

MATERIAL: Aço forjado galvanizado a quente
Acero forjado galvanizado en caliente
Forged steel, hot dip galvanized