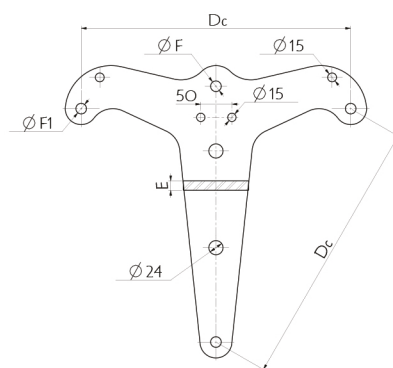


Triplicador | Suspensão

Yugo | Suspensión

Yoke Plate | Suspension



Referência N° Catalogo Cat. Number	Dimensões Dimensiones Dimensions (mm)					Peso
	Dc	kN	E	F	F1(3X)	Peso Neto Net Weight (kg)
F1587-11	457	120	16	18	18	9,363
F1587-12	457	160	16	21	18	9,350
F1587-15	457	240	19	24	18	12,016

MATERIAL: Aço galvanizado a quente
Acero galvanizado en caliente
Steel, hot dip galvanized