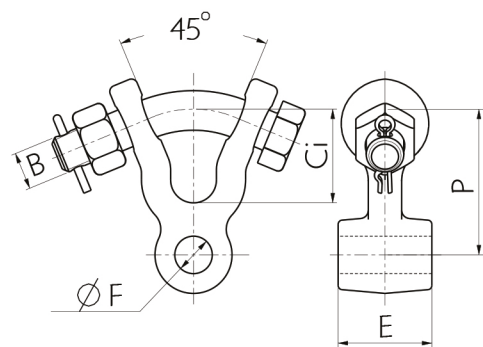


Garfo “Y” Olhal 90°

Horquilla “Y” Ojal 90°

90° “Y” Eye Clevis



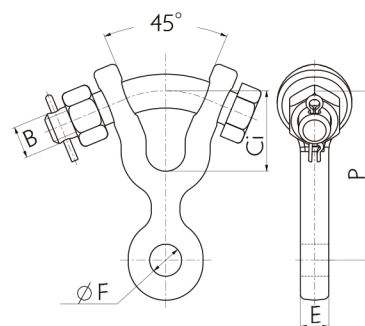
Referência N° Catalogo Cat. Number	Ruptura Rotura Ultimate Strength (kN)	Dimensões Dimensiones Dimensions (mm)					Peso Peso Neto Net Weight (kg)
		B	Ci	E	F	P	
F3040-06	120	3/4"	45	45	18	70	0,868
F3040-23	120	3/4"	45	16	18	70	0,744
F3040-24	120	3/4"	45	25	18	70	0,759
F3040-25	120	3/4"	45	36	18	70	0,814
F3040-26	120	3/4"	45	56	21	70	0,883

MATERIAL: Aço forjado galvanizado a quente
Acero forjado galvanizado en caliente
Forged steel, hot dip galvanized

Garfo “Y” Olhal 90°

Horquilla “Y” Ojal 90°

90° “Y” Eye Clevis



Referência N° Catalogo Cat. Number	Ruptura Rotura Ultimate Strength (kN)	Dimensões Dimensiones Dimensions (mm)					Peso Peso Neto Net Weight (kg)
		B	Ci	E	F	P	
F1324-02	120	3/4"	45	16	18	95	0,793
F1324-10	120	5/8"	45	16	18	95	0,692

MATERIAL: Aço forjado galvanizado a quente
Acero forjado galvanizado en caliente
Forged steel, hot dip galvanized