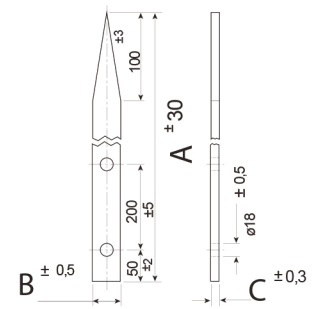


## Haste Para-raios

## Barra Pararrayos

## Lightning Arrester Rod



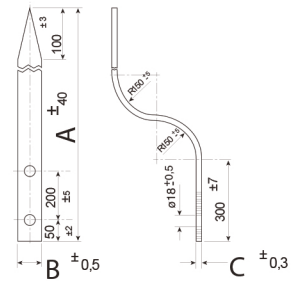
Referência Nº Catalogo Cat. Number	Unidade   Unidad   Unit (mm)			Peso Peso Neto Net Weight (kg)
	A	B	C	
F4850-001	1650	31,7	9,5	1,360

Material: Liga de Alumínio | Aleación de Aluminio | Aluminum Alloy.

## Haste Para-raios

## Barra Pararrayos

## Lightning Arrester Rod



Referência Nº Catalogo Cat. Number	Unidade   Unidad   Unit (mm)			Peso Peso Neto Net Weight (kg)
	A	B	C	
F4850-002	1910	31,7	9,5	1,570

Material: Liga de Alumínio | Aleación de Aluminio | Aluminum Alloy.

Fabricada em liga de alumínio de elevada resistência mecânica, não magnética e anticorrosiva.

Utilizado em topo de postes que apresentam unidade transformada [transformador].

Própria para redes de distribuição em regiões litorâneas e/ou regiões de elevados índices de poluição.

Fabricada en aleación de aluminio de alta resistencia mecánica, no magnética y anticorrosiva.

Utilizado en la parte superior de los postes que presentan una unidad transformada [transformador].

Propia para redes de distribución en regiones costeras y/o regiones de altos índices de polución.

Made of mechanical strength aluminum alloy, non-magnetic and extremely resistant to corrosion.

Used on poles top that has a transformer unit.

It is suitable for distribution lines in coastal regions and/or with high levels of pollution.