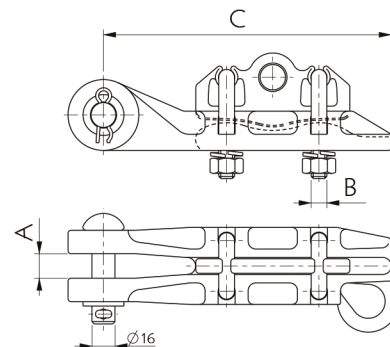
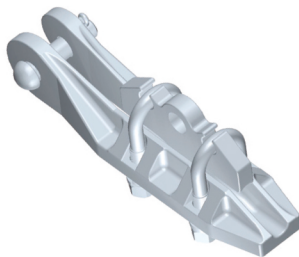


## Grampo de Ancoragem Terminal

## Grapa de Terminal de Anclaje

## Quadrant Strain Clamp



Referência	Cabos CA	Cabos CAA	Acomodação	Ruptura	Unidade	Unidad	Unit	Peso
Nº Catalogo	AAC Cables	ACSR Cables	Alojamiento	Rotura	(mm)			Peso Neto
Cat. Number	AWG - MCM	AWG - MCM	Clamping Range	Ultimate Strength	C	A	B	Net Weight
			(ØMin - ØMax)	(Kgf)				(kg)
F4124-001	4 - 1/0	6 - 1/0	5 - 10,2	2,000	187	19	2x 3/8"	0,820
F4124-002	1/0 - 4/0	1/0 - 3/0	9 - 13,5	3,100	237	19	2x 1/2"	1,426
F4124-003	4/0 - 336,4	4/0 - 336,4	13,26 - 19	4,000	265	19	3x M12	1,440
F4124-004	336,4 - 556,5	336,4 - 477	16,8 - 21,8	5,500	290	22	3x M12	1,640
F4124-020	1AWG - 266,8	2 - 4/0	8 - 15	4,500	233	19	2x M12	0,850

**MATERIAL:** Liga de alumínio | Parafusos, porcas e arruelas em aço galvanizado a quente.  
 Aleación de aluminio | Tornillos, tuercas y arandelas en acero galvanizado en caliente.  
 Aluminum alloy | Bolts, nuts and washers in hot dip galvanized steel.

Para uso com cabos: CA, CAA.  
 Para uso con cables: ACSR, AAC.  
 For use with cables: ACSR, AAC.