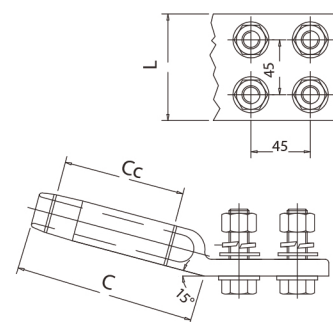
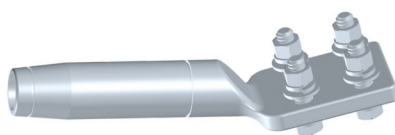


Terminal de Saída

Terminal de Salida

Jumper Terminal



Referência	Aplicação	Formação	Matriz de Compressão	Unidade	Peso				
Nº Catalogo	Aplicación	AWG	Matriz Compresión	Unidad	Peso Neto				
Cat. Number	Application	MCM	Stranding	Aluminio Aluminio Aluminum	C	L	Ce	(kg)	
F4180-011	RAVEN	1/0	6/1	55714/004	52	35	96	0,380	
F4180-012	QUAIL	2/0	6/1		52	35	96	0,370	
F4180-013	PIGEON	3/0	6/1		52	35	96	0,350	
F4180-014	PENGUIN	4/0	6/1		52	35	96	0,350	
F4180-095	MINORCA	110,8	12/7	55717/004	100	44	155	0,490	
F4180-017	PARTRIDGE	226,8	26/7		70	44	120	0,450	
F4180-018	OSTRICH	300,0	26/7		100	44	155	0,440	
F4180-019	PIPER	300,0	30/7		100	44	155	0,440	
F4180-020	MERLIN	336,4	18/1	55719/004	100	44	155	0,440	
F4180-021	LINNET	336,4	26/7		100	44	155	0,440	
F4180-022	ORIOLE	336,4	30/7		100	44	155	0,440	
F4180-025	IBIS	397,5	26/7		100	44	155	0,480	
F4180-026	LARK	397,5	30/7	55722/004	100	44	155	0,480	
F4180-028	FLICKER	477,0	24/7		93	48	155	0,560	
F4180-030	HEN	477	30/7		93	50	155	0,560	
F4180-034	DOVE	556,5	26/7		110	50	155	0,590	
F4180-039	DUCK	605,0	54/7	55724/004	110	75	165	0,910	
F4180-043	GROSBEAK	636,0	26/7		110	75	165	0,910	
F4180-050	STARLING	715,5	26/7		110	75	165	0,900	
F4180-055	DRAKE	795,0	26/7		55725/004	115	75	180	0,970
F4180-056	TERN	795,0	45/7	115		75	180	0,970	
F4180-060	RUDDY	900,0	45/7	115		75	180	1,150	
F4180-063	RAIL	954,0	45/7	115		75	180	1,150	
F4180-064	CARDINAL	954,0	54/7	55727/004	115	75	180	1,150	
F4180-068	BLUEJAY	1113,0	45/7		115	75	180	1,090	
F4180-069	FINCH	1113,0	54/19		115	75	180	1,090	
F4180-071	GRACKLE	1192,5	54/19		55728/004	130	91	205	1,710
F4180-072	BITTERN	1272,0	45/7	130		91	205	1,710	
F4180-081	FALCON	1590,0	54/19	55729/004		120	95	200	2,080
F4180-085	GROSBEAKÃO	1790,0	76/7			120	95	200	2,080

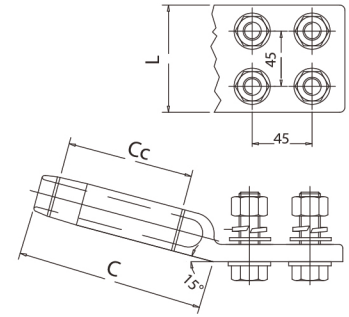
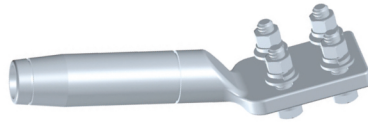
Material: Liga de alumínio | Parafusos, porcas e arruelas em aço galvanizado a quente.
 Aleación de aluminio | Tornillos, tuercas y arandelas en acero galvanizado en caliente.
 Aluminum alloy | Bolts, nuts and washers in hot dip galvanized steel.

Para uso com cabos CAA
 Para uso con cables ACSR
 For use with cables ACSR

Terminal de Saída

Terminal de Salida

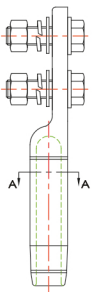
Jumper Terminal



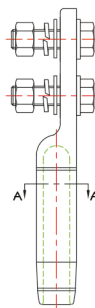
Referência	Aplicação		Formação	Matriz de Compressão	Unidade			Peso
Nº Catalogo	Aplicación	AWG	Formación	Matriz Compresión	Unidad			Peso Neto
Cat. Number	Application	MCM	Stranding	Alumínio Aluminio Aluminum	Ce	L	C	(kg)
F4184-015	TULIP	336,4	19	55717/004	70	44	120	0,450
F4184-019	COSMOS	477,0	19	55719/004	100	44	155	0,480
F4184-026	ORCHID	636,0	37	55722/004	100	50	155	0,590
F4184-036	ANEMONE	874,50	37	55725/004	115	75	180	0,970
F4184-039	MAGNÓLIA	954,0	37	55727/004	115	75	180	1,150
F4184-043	BLUEBELL	1033,5	37		115	75	180	1,150
F4184-051	COREOPSIS	1590,0	61	55729/004	120	95	200	1,960

Material: Liga de alumínio | Parafusos, porcas e arruelas em aço galvanizado a quente.
 Aleación de aluminio | Tornillos, tuercas y arandelas en acero galvanizado en caliente.
 Aluminum alloy | Bolts, nuts and washers in hot dip galvanized steel.

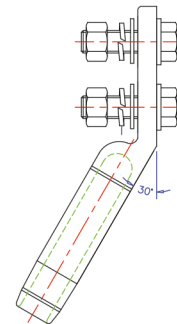
Para uso com cabos CA, AAAC e ACAR
 Para uso con cables AAC, AAAC y ACAR
 For use with cables AAC, AAAC and ACAR



F4185-XXX



F4182-XXX



F4183-XXX